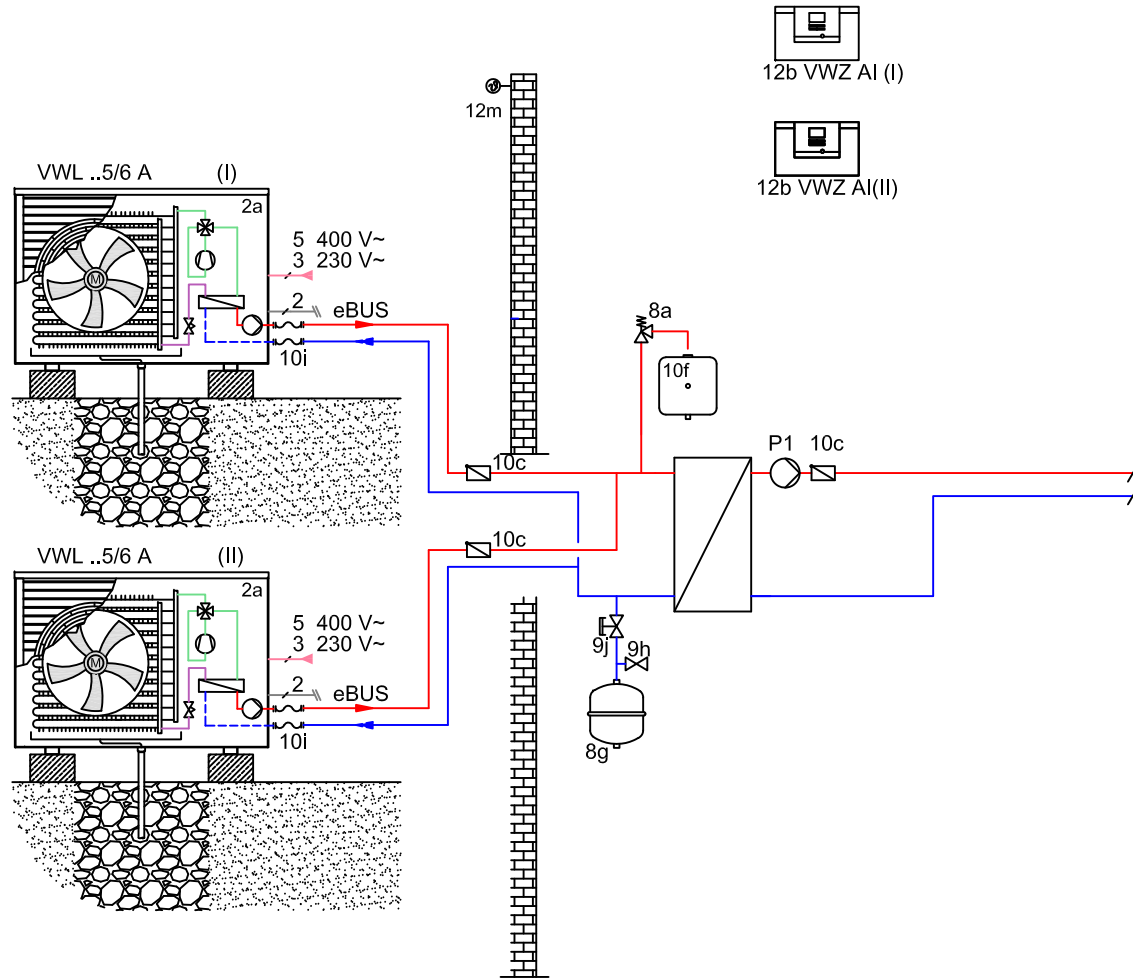




- Heizkreispumpe und Festwertregler Bauseits
- keine Kühlung möglich
- Hinweise



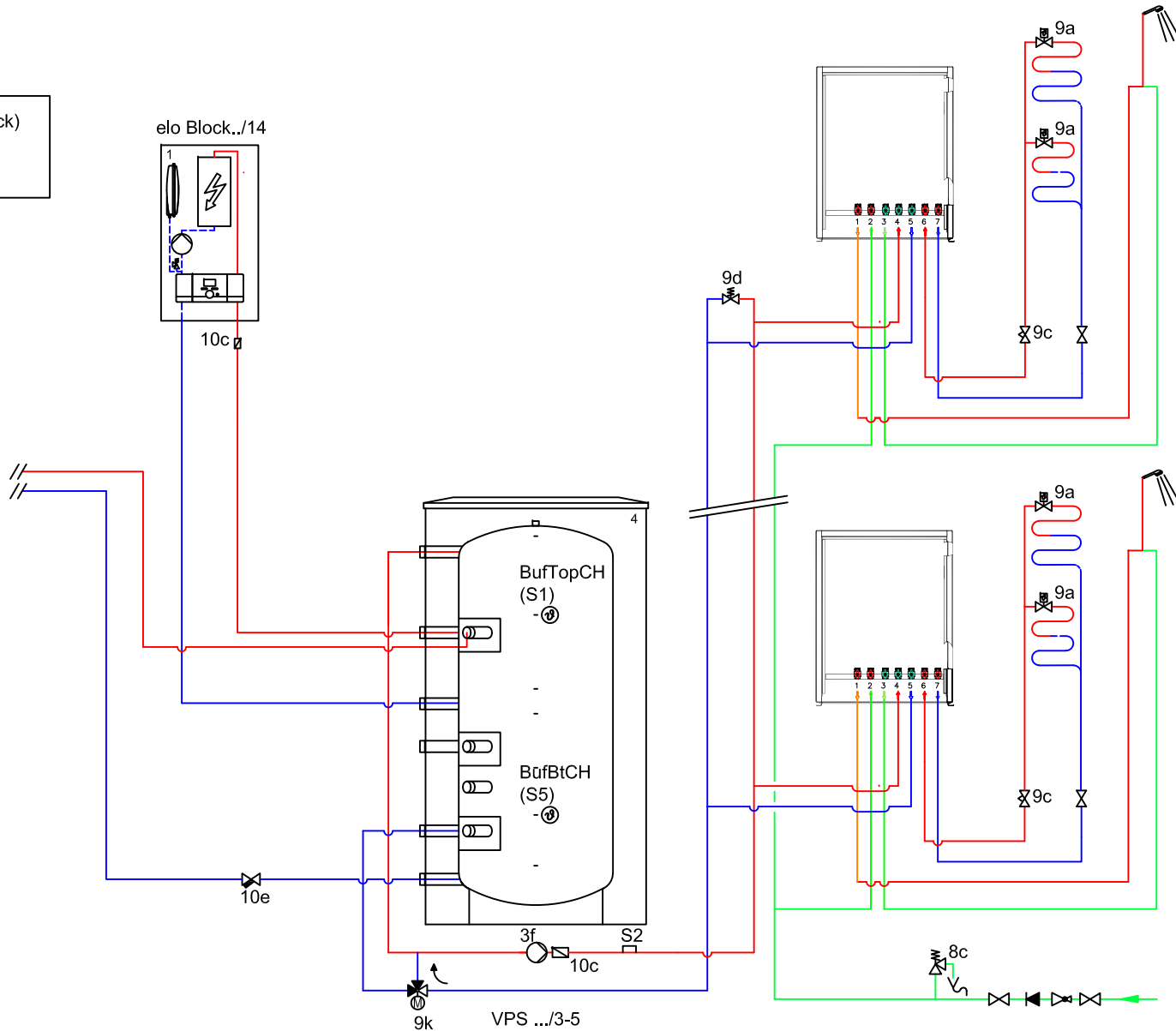
**Achtung:** Diese Zeichnung ist eine prinzipielle Darstellung und ersetzt nicht eine vollständige Planung! Beachten Sie bei der Planung und Installation und späteren Bedienung unbedingt alle Installations- und Betriebsanleitungen, die für das Gerät, das jeweilige Zubehör oder für eine sonstige Komponente erstellt wurden. Die Ausführungsverantwortung liegt beim zuständigen Unternehmer.

Gez.: And	Gepr.: AK	Version 1
Datum:10/2021	Datum:10/2021	Referenz

Gemischte Kreise: 1  
 Direkte Kreise: -  
 Funktionskreise: 0



1x Kaskadenmodul 0020084114 (eloblock)  
1x Überströmventil 0020059561 (9d)  
1x VR32/B



Achtung: Diese Zeichnung ist eine prinzipielle Darstellung und ersetzt nicht eine vollständige Planung! Beachten Sie bei der Planung und Installation und späteren Bedienung unbedingt alle Installations- und Betriebsanleitungen, die für das Gerät, das jeweilige Zubehör oder für eine sonstige Komponente erstellt wurden. Die Ausführungsverantwortung liegt beim zuständigen Unternehmer.

Gez.: And	Gepr.: AK	Version 1
Datum:10/2021	Datum:10/2021	Referenz

Gemischte Kreise: 1  
Direkte Kreise: -  
Funktionskreise: 0

- 1 Wärmeerzeuger
- 1a Zusatzheizgerät Warmwasser
- 1b Zusatzheizgerät Heizung
- 1c Zusatzheizgerät Heizung/Warmwasser
- 1d Handbeschickter Festbrennstoffkessel
- 2 Wärmepumpe
- 2a Luft-Wasser-Wärmepumpe
- 2b Luft-Sole-Wärmetauscher
- 2c Außeneinheit Split-Wärmepumpe
- 2d Inneneinheit Split-Wärmepumpe
- 2e Grundwassermodul
- 2f Modul für passive Kühlung
- 3 Umwälzpumpe Wärmeerzeuger
- 3a Umwälzpumpe Schwimmbad
- 3b Kühlkreispumpe
- 3c Speicherladepumpe
- 3d Brunnenpumpe
- 3e Zirkulationspumpe
- 3f Heizpumpe
- 3g Umwälzpumpe Wärmequelle
- 3h Legionellenschutzpumpe
- 3i Wärmetauscherpumpe
- 4 Pufferspeicher
- 5 Warmwasserspeicher monovalent
- 5a Warmwasserspeicher bivalent
- 5b Schichtladespeicher
- 5c Kombispeicher (Tank in Tank)
- 5d Multifunktionspeicher
- 5e Hydrauliktower
- 6 Solarkollektor (thermisch)
- 7a Wärmepumpen-Solebefüllstation
- 7b Solarstation
- 7c Trinkwasserstation
- 7d Wohnungsstation
- 7e Hydraulikblock
- 7f Hydraulikmodul
- 7g Wärmeauskopplungsmodul
- 7h Wärmetauschermodul
- 7i 2-Zonen-Modul
- 7j Pumpengruppe
- 8a Sicherheitsventil
- 8b Sicherheitsventil Trinkwasser
- 8c Sicherheitsgruppe Trinkwasseranschluss
- 8d Kesselsicherheitsgruppe
- 8e Membran-Ausdehnungsgefäß Heizung
- 8f Membran-Ausdehnungsgefäß Warmwasser
- 8g Membran-Ausdehnungsgefäß Solar/Sole
- 8h Solar-Vorschaltgefäß
- 8i Thermische Ablaufsicherung
- 9a Ventil Einzelraumregelung (thermostatisch/motorisch)
- 9b Zonenventil
- 9c Strangregulierventil
- 9d Überströmventil
- 9e Vorrangumschaltventil Warmwasserbereitung
- 9f Vorrangumschaltventil Kühlen
- 9g Umschaltventil
- 9h Füll- und Entleerungshahn
- 9i Entlüftungsventil
- 9j Kappventil
- 9k 3-Wege-Mischer
- 9l 3-Wege-Mischer Kühlen
- 9m 3-Wege-Mischer Rücklaufanhebung
- 9n Thermostatmischer
- 9o Durchflussmesser (Taco-Setter)
- 9p Kaskadenventil
- 10a Thermometer
- 10b Manometer
- 10c Rückschlagventil
- 10d Luftabscheider
- 10e Schmutzfänger mit Magnetabscheider
- 10f Solar-/Soleauffangbehälter
- 10g Wärmetauscher
- 10h Hydraulische Weiche
- 10i Flexible Anschlüsse
- 11a Gebläsekonvektor

- 11b Schwimmbad
- 12 Systemregler
- 12a Fernbediengerät
- 12b Wärmepumpenerweiterungsmodul
- 12c Multifunktionsmodul 2 aus 7
- 12d Erweiterungs-/ Mischmodul
- 12e Haupterweiterungsmodul
- 12f Verdrahtungsbox
- 12g Buskoppler eBUS
- 12h Solarregler
- 12i externer Regler
- 12j Trennrelais
- 12k Maximalthermostat
- 12l Speichertemperaturbegrenzer
- 12m Außentemperaturfühler
- 12n Strömungsschalter
- 12o eBUS Netzteil
- 12p Funkempfängereinheit
- 12q Internet-Kommunikationsbox
- 13 Lüftungsgerät
- 14a Schalldämpfer
- 14b Brandschutzklappe
- 14c Lufteinlass
- 14d Drosselklappe
- 14e Luftverteiler
- 14f Ablufteinrichtung
- 14g Luftsammler
- 14h Luftfilter
- 14i Luftverteiler mit Wartungsöffnung
- 14j Radiallüfter
- 14k Bypassklappe

#### Wärmequellen

- 31 Regulierventil
- 32 Kappventil
- 42a Sicherheitsventil
- 42b Membran-Ausdehnungsgefäß
- 54d Grundwassermodul
- 56 Sole-Befüllstation
- 58 Füll- und Entleerventil
- 65 Sole-Auffangbehälter
- 71 Außeneinheit VWL
- 72 Brunnenpumpe

- BufTop Temperaturfühler Pufferspeicher oben
- BufBt Temperaturfühler Pufferspeicher unten
- BufTopDHW Temperaturfühler WW-Teil Pufferspeicher oben
- BufBtDHW Temperaturfühler WW-Teil Pufferspeicher unten
- BufTopCH Temperaturfühler Hzg-Teil Pufferspeicher oben
- BufBtCH Temperaturfühler Hzg-Teil Pufferspeicher unten
- C1/C2 Freigabe Speicherladung/ Pufferladung
- COL Kollektortemperaturfühler
- DEM Externe Heizungsanforderung für Heizkreis
- DHW Speichertemperaturfühler
- DHWBT Speichertemperaturfühler unten (Warmwasserspeicher)
- EVU Schaltkontakt Energieversorgungsunternehmen
- FS Vorlauftemperaturfühler/ Schwimmbadfühler
- MA Multifunktionsausgang
- ME Multifunktionseingang
- PWM PWM Signal für Pumpe
- PV Schnittstelle zum Photovoltaik-Wechselrichter
- RT Raumthermostat
- SCA Signal Kühlung
- SG Schnittstelle zum Übertragungsnetzbetreiber
- Solar yield Solarertragsfühler
- SysFlow Systemtemperaturfühler
- TD Temperaturfühler für eine  $\Delta T$  Regelung
- TEL Schalteingang zur Fernsteuerung
- TR Trennschaltung mit schaltendem Heizkessel

Mehrfach genutzte Komponenten (x) werden fortlaufend nummeriert (x1, x2, ..., xn)